



# invo<sup>plus</sup>

HOCHWERTIGES SCHARNIERSYSTEM  
MIT GRÖSSTER VIELFALT

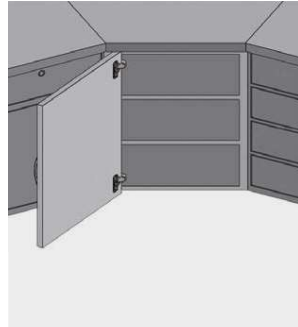




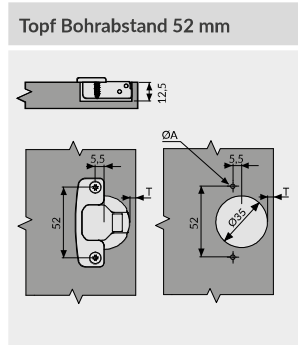
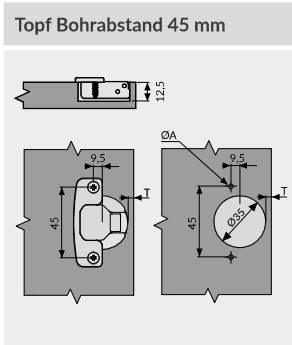
Invo Plus 45° Soft-Close Scharnier



- Öffnungswinkel: 110°
- Topfdurchmesser: 35 mm
- Topftiefe: 12,50 mm
- Scharnierarm: Stahl
- Scharnertopf: Stahl
- Kröpfung: 0-9-18 mm
- Oberfläche: Nickel
- Tiefenverstellung: +3/-2 mm
- VPE: 50 Stück
- Werkzeuglose, einfache Montage und Demontage der Drehtür. Mit einem Klick-System wird die Drehtür gelöst und fixiert.



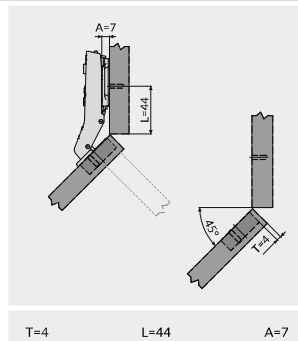
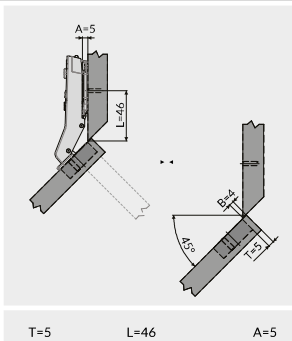
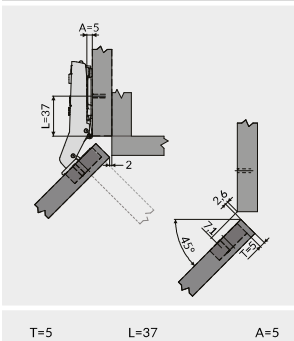
Kröpfung 0	
Beschreibung	Artikel-Nr.
45   Spanplattenschraube	10100541
52   Spanplattenschraube	10100543



**Befestigungsvarianten**

Ø3,5 x 16 mm Spanplattenschraube

Anwendungsbeispiele



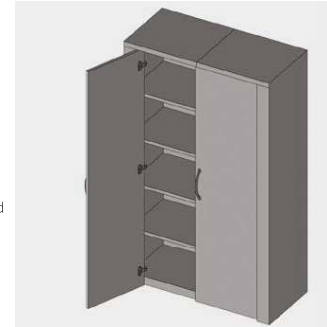
ØA (mm) = Spanplatten- & Spaxschraube: Ø2,5 x 5 / Euroschraube: Ø5 x 12 / Ø8 - Ø10 Kunststoffdübel; Ø8 - Ø10 x 12 / Easy Fit: Ø10 x 12



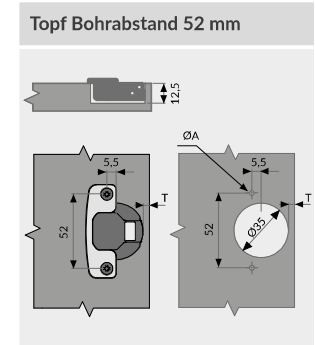
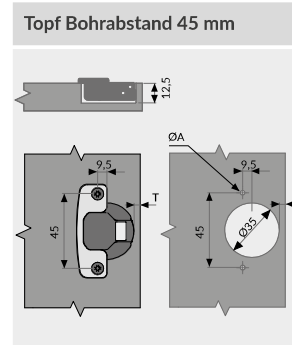
Invo Plus 90° Soft-Close Scharnier



- Öffnungswinkel: 110°
- Topfdurchmesser: 35 mm
- Topftiefe: 12,50 mm
- Scharnierarm: Zamac
- Scharnertopf: Stahl
- Oberfläche: Nickel
- Tiefenverstellung: ±2 mm
- VPE: 50 Stück
- Werkzeuglose, einfache Montage und Demontage der Drehtür. Mit einem Klick-System wird die Drehtür gelöst und fixiert.



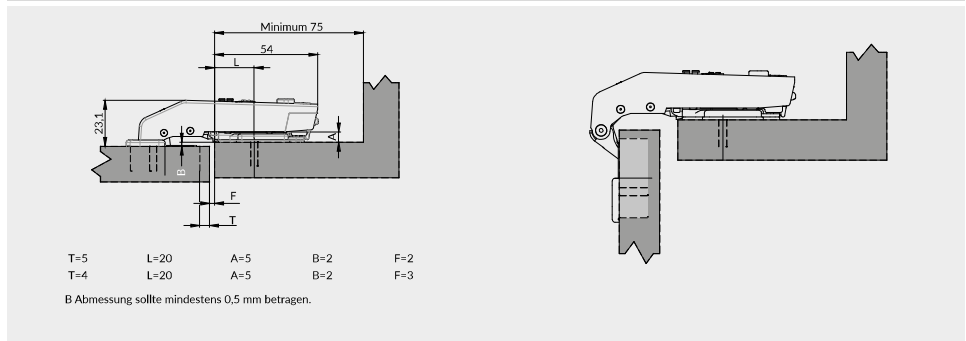
Kröpfung 0	
Beschreibung	Artikel-Nr.
45   Spanplattenschraube	10100561
52   Spanplattenschraube	10100563



**Befestigungsvarianten**

Ø3,5 x 16 mm Spanplattenschraube

Anwendungsbeispiele



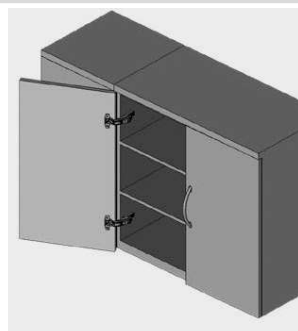
ØA (mm) = Spanplatten- & Spaxschraube: Ø2,5 x 5 / Euroschraube: Ø5 x 12 / Ø8 - Ø10 Kunststoffdübel; Ø8 - Ø10 x 12 / Easy Fit: Ø10 x 12



Invo Plus 165° Soft-Close Scharnier



- Öffnungswinkel: 165°
- Topfdurchmesser: 35 mm
- Topftiefe: 12,50 mm
- Scharnierarm: Stahl
- Scharnertopf: Stahl
- Kröpfung: 0 mm
- Oberfläche: Nickel
- Tiefenverstellung: ±2 mm
- VPE: 50 Stück
- Werkzeuglose, einfache Montage und Demontage der Drehtür. Mit einem Klick-System wird die Drehtür gelöst und fixiert.



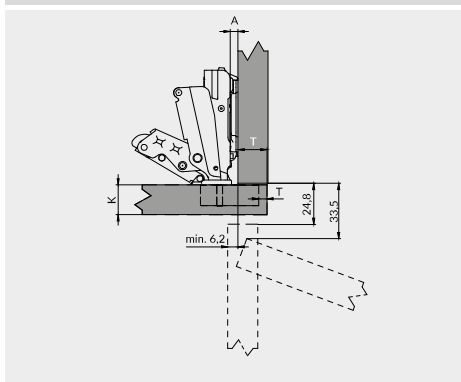
Kröpfung 0

Beschreibung	Artikel-Nr.
45 Spanplattenschraube	10100571
45 EasyFit	101005717
52 Spanplattenschraube	10100573

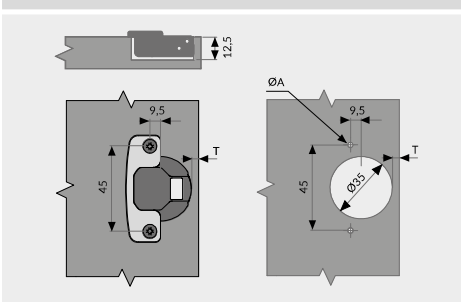
		A - Montageplatte			
		5	7	9	
B - Auflage	11			3	
	12			4	
	13		3	5	
	14		4	6	
	15	3	5	7	
	16	4	6		
	17	5	7		
	18	6			
	19	7			

T - Topfabstand

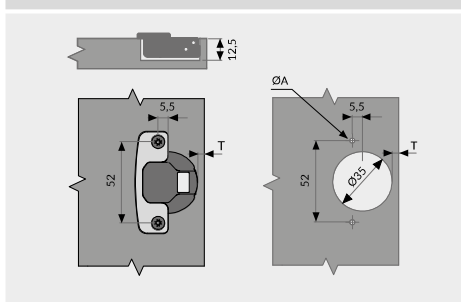
Kröpfung 0



Topf Bohrabstand 45 mm



Topf Bohrabstand 52 mm



ØA (mm) = Spanplattenschraube & Spaxschraube: Ø2,5 x 5 / Ø8 - Ø10 Kunststoffdübel; Ø8 - Ø10 x 12



Abdeckkappen für Scharnierarm und Topf



Invo Plus Scharnier Abdeckkappen

Beschreibung	Artikel-Nr.
Invo Plus Scharnierarm Abdeckkappen ohne Logo	10256003

- Material: Stahl
- Oberfläche: Nickel
- VPE: 50 Stück
- VPE / kg: 0,185
- VPE / m<sup>2</sup>: 0,001
- Logo oder Name kann auf die Abdeckkappen aufgedruckt werden (mindestens 5.000 Stück)
- Nur für Invo Plus Topfscharniere

Master Scharnier Abdeckkappen

Beschreibung	Artikel-Nr.
Master Scharnierarm Abdeckkappen ohne Logo	10258003

- Material: Stahl
- Oberfläche: Nickel
- VPE: 50 Stück
- VPE / kg: 0,185
- VPE / m<sup>2</sup>: 0,001
- Logo oder Name kann auf die Abdeckkappen aufgedruckt werden (mindestens 5.000 Stück)
- Nur für Master Topfscharniere



Star / Invo Plus / Master Scharnier Abdeckplatte

Beschreibung	Artikel-Nr.
Star / Invo Plus Scharnier Abdeckplatte 45 mm	1025501
Star / Invo Plus Scharnier Abdeckplatte 52 mm	1025503
Master Scharnier Abdeckplatte 45 mm	1025504
Master Scharnier Abdeckplatte 52 mm	1025506

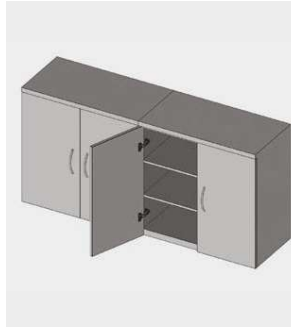
- Material: Stahl
- Oberfläche: Nickel
- VPE: für Star / Invo Plus / Master 50 Stück
- Erhältlich für die Modelle Star, Star Track und Invo Plus außer Star 165° Scharniere



**Invo Plus Soft-Close Scharnier**



- Öffnungswinkel: 110°
- Topfdurchmesser: 35 mm
- Topftiefe: 12,5 mm
- Scharnierarm: Stahl
- Scharnertopf: Stahl
- Kröpfung: 0-9-18 mm
- Oberfläche: Nickel
- Tiefenverstellung: ±2 mm
- VPE: 50 Stück
- Werkzeuglose, einfache Montage und Demontage der Drehtür. Mit einem Klick-System wird die Drehtür gelöst und fixiert.



vorliegend Kröpfung 0	
Beschreibung	Artikel-Nr.
45   Spanlattenschraube	10100511
45   Easy Fit	10100517
52   Spanlattenschraube	10100513
52   Easy Fit	101005137

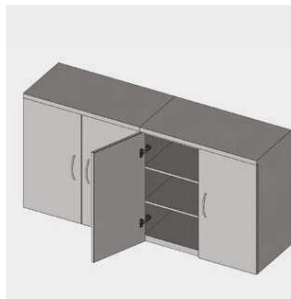
halb vorliegend Kröpfung 9	
Beschreibung	Artikel-Nr.
45   Spanlattenschraube	10100521
45   Easy Fit	101005217
52   Spanlattenschraube	10100523
52   Axis Easy Fit	101005237

einliegend Kröpfung 18	
Beschreibung	Artikel-Nr.
45   Spanlattenschraube	10100531
45   Easy Fit	101005317
52   Spanlattenschraube	10100533
52   Easy Fit	101005337

**Invo Plus Scharnier**



- Öffnungswinkel: 110°
- Topfdurchmesser: 35 mm
- Topftiefe: 12,50 mm
- Scharnierarm: Stahl
- Scharnertopf: Stahl
- Kröpfung: 0-9-18 mm
- Oberfläche: Nickel
- Tiefenverstellung: ±2 mm
- VPE: 50 Stück
- Werkzeuglose, einfache Montage und Demontage der Drehtür. Mit einem Klick-System wird die Drehtür gelöst und fixiert.

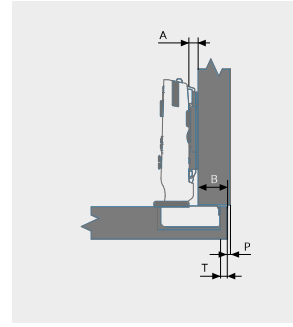


vorliegend Kröpfung 0	
Beschreibung	Artikel-Nr.
45   Spanlattenschraube	10101511
45   Easy Fit	10101517
52   Ø8 Kunststoffdübel	101015131
52   Easy Fit	101015137

halb vorliegend Kröpfung 9	
Beschreibung	Artikel-Nr.
45   Spanlattenschraube	10101521
45   Easy Fit	101015217
52   Ø8 Kunststoffdübel	10101523
52   Easy Fit	101015237

einliegend Kröpfung 18	
Beschreibung	Artikel-Nr.
45   Spanlattenschraube	10101531
45   Easy Fit	101015317
52   Ø8 Kunststoffdübel	10101533
52   Easy Fit	101015337

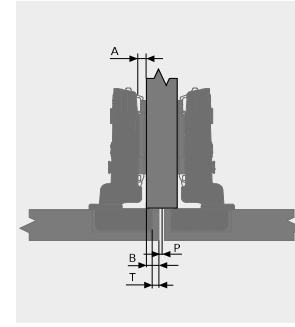
**vorliegend Kröpfung 0**



		A - Montageplatte		
		5	7	9
B - Auflage	12			3
	13			4
	14		3	5
	15		4	6
	16	3	5	7
	17	4	6	
	18	5	7	
	19	6		
	20	7		

T - Topfabstand

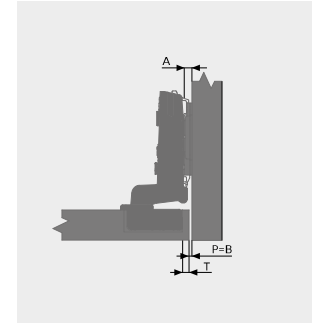
**halb vorliegend Kröpfung 9**



		A - Montageplatte		
		5	7	9
B - Auflage	3			3
	4			4
	5		3	5
	6		4	6
	7	3	5	7
	8	4	6	
	9	5	7	
	10	6		
	11	7		

T - Topfabstand

**einliegend Kröpfung 18**



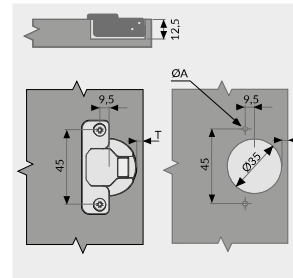
		A - Montageplatte		
		5	7	9
B - Auflage	6			3
	5			4
	4		3	5
	3		4	6
	2	3	5	7
	1	4	6	
	0	5	7	

T - Topfabstand

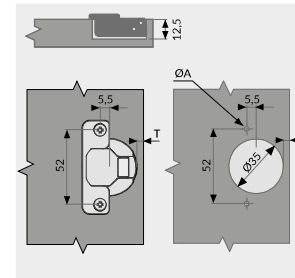
**Mindestfuge für Türen [P] - K = Türdicke**

K	16	17	18	19	20	21	22	23	24	25	26
T=3	0,72	0,98	1,29	1,65	2,08	2,59	3,21	3,93	4,72	5,54	6,39
T=4	0,69	0,94	1,23	1,57	1,97	2,44	2,98	3,62	4,34	5,12	5,93
T=5	0,67	0,91	1,18	1,51	1,88	2,31	2,81	3,39	4,04	4,76	5,52
T=6	0,65	0,87	1,14	1,45	1,80	2,21	2,67	3,19	3,79	4,45	5,17
T=7	0,62	0,84	1,10	1,40	1,73	2,11	2,55	3,04	3,59	4,20	4,87

**Topf Bohrabstand 45 mm**



**Topf Bohrabstand 52 mm**



**Befestigungsvarianten Soft-Close**

- Ø3,5 x 16 mm Spanlattenschraube
- Easy Fit

**Befestigungsvarianten**

- Ø3,5 x 16 mm Spanlattenschraube
- Easy Fit

ØA (mm) = Spanplatten- & Spaxschraube: Ø2,5 x 5 / Euroschraube: Ø5 x 12 / Ø8 - Ø10 Kunststoffdübel Ø8 - Ø10 x 12 / Easy Fit: Ø10 x 12

## SCHARNIER SYSTEME

Invo Plus / Master / Star Track  
Montageplatte – 4 Loch



- Material: Stahl
- Oberfläche: Nickel
- VPE: 50 Stück

### Invo Plus / Master / Star Track Montageplatte 5 mm

Beschreibung	Artikel-Nr.
Invo Plus / Master / Star Track Montageplatte	10265841

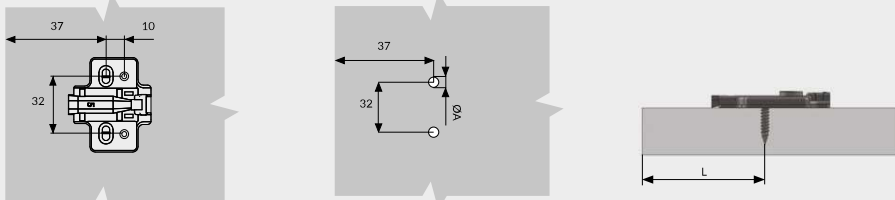
### Invo Plus / Master / Star Track Montageplatte 7 mm

Beschreibung	Artikel-Nr.
Invo Plus / Master / Star Track Montageplatte	10265861

### Invo Plus / Master / Star Track Montageplatte 9 mm

Beschreibung	Artikel-Nr.
Invo Plus / Master / Star Track Montageplatte	10265881

### Abmessungen



## SCHARNIER SYSTEME

Invo Plus / Master  
Montageplatte mit Exzentrerschraube



- Material: Stahl
- Oberfläche: Nickel
- VPE: 50 Stück
- Höhenverstellung mit Exzentrerschraube ohne die Befestigungsschrauben lösen zu müssen oder die Drehtür zu demontieren.
- Exzenter Höhenverstellung: ±2 mm
- Werkzeuglose und einfache Montage und Demontage der Drehtür mit Klick-System.

### Invo Plus / Master Montageplatte 5 mm

Beschreibung	Artikel-Nr.
Invo Plus / Master Montageplatte	10263851
Invo Plus / Master Montageplatte   6,3 x 14 Euroschraube	10263858
Invo Plus / Master Montageplatte   Ø5 x 11,5 Dübel	10263857

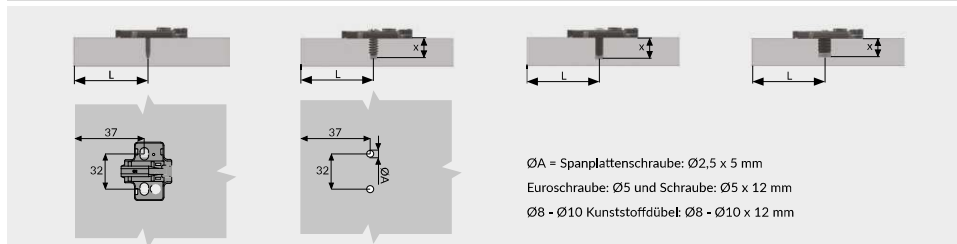
### Invo Plus / Master Montageplatte 7 mm

Beschreibung	Artikel-Nr.
Invo Plus / Master Montageplatte	10263871
Invo Plus / Master Montageplatte   6,3 x 12 Euroschraube	10263878
Invo Plus / Master Montageplatte   Ø5 x 11,5 Dübel	10263877

### Invo Plus / Master Montageplatte 9 mm

Beschreibung	Artikel-Nr.
Invo Plus / Master Montageplatte	10263891
Invo Plus / Master Montageplatte   6,3 x 12 Euroschraube	10263898
Invo Plus / Master Montageplatte   Ø5 x 11,5 Dübel	10263897

### Abmessungen



ØA = Spanlattenschraube: Ø2,5 x 5 mm  
Euroschraube: Ø5 und Schraube: Ø5 x 12 mm  
Ø8 - Ø10 Kunststoffdübel: Ø8 - Ø10 x 12 mm